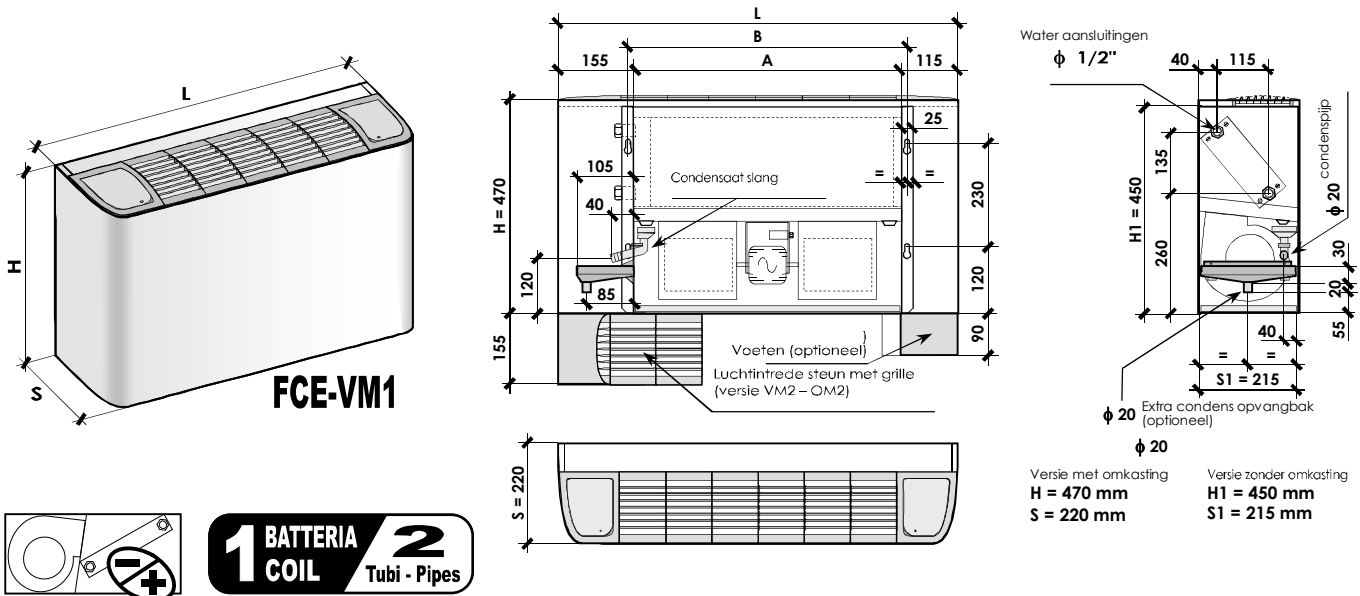


## DATA BLAD VENTILATOR CONVECTOREN – FCE serie

### Ventilator convectoren met borstelloze EC motoren (inverter technologie)



Model	FCE	12	22	32	42	52	62	72	82	92	102
Koelcapaciteit	Totaal (1) W	1.500	2.000	2.530	3.020	3.750	4.250	5.520	6.420	7.440	8.790
	Voelbaar (1) W	1.290	1.620	2.070	2.310	2.870	3.230	4.330	4.800	5.600	6.420
Verwarmingscapaciteit (2)	W	3.740	4.910	5.980	6.710	8.160	9.440	12.000	13.300	15.300	17.600
<b>Nominale Luchthoeveelheid (3)</b>	<b>m<sup>3</sup>/h</b>	<b>370</b>	<b>400</b>	<b>500</b>	<b>550</b>	<b>670</b>	<b>720</b>	<b>1.000</b>	<b>1.050</b>	<b>1.255</b>	<b>1.255</b>
Waterhoeveelheid (4)	Koelen l/h	258	344	436	520	645	731	950	1.105	1.280	1.512
	Verwarmen l/h	322	423	515	578	702	812	1.032	1.144	1.316	1.514
Drukval (5)	Koelen kPa	13,1	16,3	18,5	20,8	22,6	24,1	24,5	27,1	28,1	27,7
	Verwarmen kPa	15,9	19,2	20,1	20,0	20,9	23,2	22,6	22,7	23,2	21,7
Geluidsniveau (6)	Nominaal dB(A)	36	39	41	43	34	36	42	43	46	46
Nominaal stroomverbruik		19W-0,15A	25W-0,19A	27W-0,20A	34W-0,25A	23W-0,16A	26W-0,20A	46W-0,31A	53W-0,35A	73W-0,48A	73W-0,48A
Referentie regelsignaal		5,8 Vdc	6,8 Vdc	7,1 Vdc	8,0 Vdc	5,7 Vdc	6,2 Vdc	8,0 Vdc	8,5 Vdc	10 Vdc	10 Vdc
<b>Voedingspanning</b>		<b>230Vac-1Ph-50Hz</b>						<b>signaal: 0...10Vdc</b>			
<b>ECO (3Vdc)</b>	<b>Expected operating conditions (balance "Unit's performances = required performances")</b>										
Luchthoeveelheid; Geluidsniveau		240 m <sup>3</sup> /h ; 23 dB(A)		285 m <sup>3</sup> /h ; 26 dB(A)		424 m <sup>3</sup> /h ; 22 dB(A)		514 m <sup>3</sup> /h ; 24 dB(A)		536 m <sup>3</sup> /h ; 25 dB(A)	
Opgenomen vermogen (bedrijfsconditie)		<b>9W - 0,09A</b>		<b>9W - 0,10A</b>		<b>10W - 0,09A</b>		<b>11W - 0,10A</b>		<b>11W - 0,09A</b>	
<b>RANGE 10-1Vdc</b>	<b>MAX prestatie ref. 10Vdc signaal; MIN ref. 1Vdc (signaal &lt;1Vdc de unit is UIT)</b>										
Totale koelcapaciteit	Range W	1.810-880	2.320-1.130	2.830-1.400	3.220-1.600	4.630-2.130	5.070-2.330	6.010-3.060	6.820-3.470	7.440-3.780	8.790-4.460
Verwarmingscapaciteit	Range W	4.680-1.970	5.860-2.470	6.840-2.940	7.250-3.120	10.510-4.130	11.650-4.580	13.280-5.900	14.300-6.350	15.300-6.780	17.600-7.800
Luchthoeveelheid	Range m <sup>3</sup> /h	537 - 127		625 - 153		1.021 - 215		1.184 - 306		1.255 - 323	
Geluidsniveau	Range dB(A)	45 - 10		47 - 10		45 - 12		46 - 9		46 - 11	
Opgenomen vermogen/stroom	Range	48-6W ; 0,32-0,07A		54-6W ; 0,36-0,07A		65-6W ; 0,44-0,07A		74-6W ; 0,49-0,08A		73-6W ; 0,48-0,07A	
Verwarmings/koelbatterij		3 Rijen: Aansluitingen: DN(*)=1/2" F (Condensafvoer: φ=20mm)									
Afmetingen	L x H x D mm	L 670 x H 470 x S 220		L 870 x H 470 x S 220		L 1.070 x H 470 x S 220		L 1.270 x H 470 x S 220		L 1.470 x H 470 x S 220	
	A - B mm	A=400 ; B=425		A=600 ; B=625		A=800 ; B=825		A=1.000 ; B=1.025		A=1.200 ; B=1.225	
Motoren/Fans	No./No.	1/1		1/1		1/2		1/2		1/2	
Label aansluit elektrische gegevens (MAX) (7)		70W - 0,50A		70W - 0,50A		75W - 0,60A		75W - 0,60A		75W - 0,60A	

DN(\*) = Nominale diameter; F = batterij aansluitingen binnendraad

**Technische gegevens conform de volgende condities:** Standaard unit – Atmosferische druk 1013 mbar - Voeding 230Vac/1Ph/50Hz.

(1) (2) (3) (4) (5): Nominale technische data , nominale luchthoeveelheid (3) op max snelheid vrij uitblazend (Externe statische druk ESP=0Pa).

(1) (8) **Koelen:** Luchttemp.: 27°Cd.b., 19°Cn.b. – Water intrede/uitrede temp. 7/12°C – Max snelheid (ref. luchthoeveelheid (3)). Voor andere luchthoeveelheden (Med en/of Min snelheid en/of ESP > 0Pa en/of watertemperaturen) vraag onze verkoopafdeling:

(2) **Verwarmen:** Luchttemp.: 20°C – Water intrede/uitrede temp. 70/60°C – Max snelheid (ref. luchthoeveelheid (3)). Voor andere luchthoeveelheden (Med en/of Min snelheid en/of ESP > 0Pa en/of watertemperaturen) vraag onze verkoopafdeling:

(1) (2) (9) **Koel- en verwarmingscapaciteiten:** Gegevens berekend door software en metingen in een gekalibreerde ruimte conform UNI 7940 part 1°-2° , UNI-EN 1397/2001 standaard.

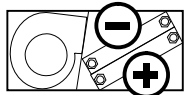
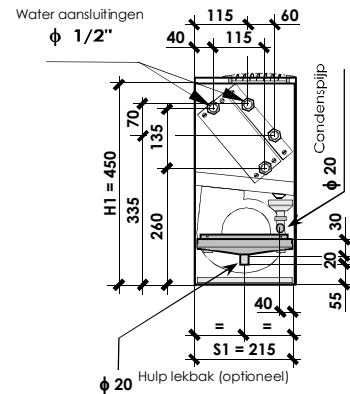
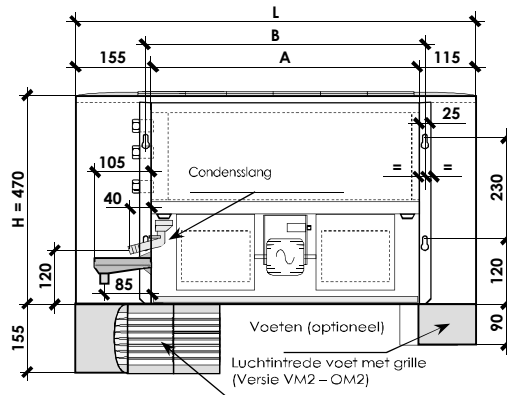
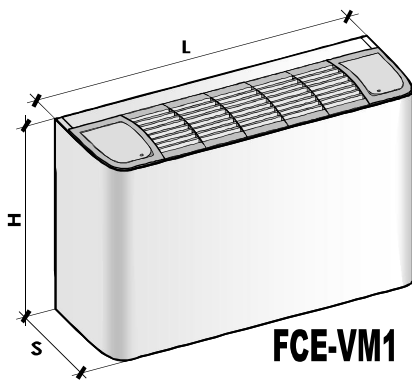
(3) (8) **Luchthoeveelheid en statische druk:** Nominale gegevens gemeten met omkasting ref. AMCA210-74 fig.12 standaard en plenum + diafragma ref. CNR-UNI10023 standaard.

(6) **Geluidsniveau:** Vrije veld geluidsdruk op 2 mtr afstand. Data berekend op basis van geluidsvermogen gemeten in een riverberation ruimte conform ISO 3741 - ISO 3742 standaard.

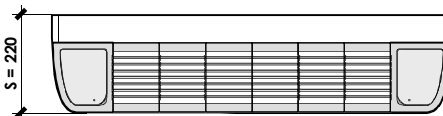
(7) **Elektrische gegevens:** Gegevens gemeten met Wattmeter Jokogawa WT110 (Max waarde, nominaal, van motorplaatje = referentie waarde voor het ontwerp van het elektrisch systeem).

## DATA BLAD VENTILATOR CONVECTOREN – FCE serie

Ventilator convectoren met borstelloze EC motoren (inverter technologie)



**2 BATTERIE COILS** **4** Tubi - Pipes



Versie met omkasting  
**H = 470 mm**  
**S = 220 mm**

Versie zonder omkasting  
**H1 = 450 mm**  
**S1 = 215 mm**

Model	FCE	14	24	34	44	54	64	74	84	94	104
Koelcapaciteit	Totaal (1) W	1.450	1.940	2.470	2.920	3.650	4.110	5.390	6.230	7.440	8.790
	Voelbaar (1) W	1.240	1.570	2.020	2.220	2.780	3.110	4.210	4.640	5.600	6.420
Verwarmingscapaciteit (2)	W	1.880	1.980	3.180	3.350	4.380	4.550	6.290	6.460	8.090	8.090
<b>Nominale Luchthoeveelheid (3)</b>	<b>m<sup>3</sup>/h</b>	<b>350</b>	<b>380</b>	<b>480</b>	<b>520</b>	<b>640</b>	<b>680</b>	<b>960</b>	<b>1.000</b>	<b>1.255</b>	<b>1.255</b>
Waterhoeveelheid (4)	Koelen l/h	250	334	425	503	628	707	928	1.072	1.280	1.512
	Verwarmen l/h	162	171	274	289	377	392	541	556	696	696
Drukval (5)	Koelen kPa	12,3	15,4	17,6	19,5	21,4	22,5	23,4	25,5	28,1	27,7
	Verwarmen kPa	7,3	8,1	11,7	13,0	21,3	23,0	41,1	43,4	38,6	38,6
Geluidsniveau (6)	Nominaal dB(A)	34	36	40	42	33	34	41	42	46	46
Nominaal stroomverbruik		16W-0,13A	23W-0,17A	26W-0,19A	30W-0,22A	22W-0,15A	23W-0,17A	42W-0,29A	46W-0,31A	73W-0,48A	73W-0,48A
Referentie regelsignaal		5,5 Vdc	6,1 Vdc	6,9 Vdc	7,5 Vdc	5,4 Vdc	5,9 Vdc	7,6 Vdc	8,0 Vdc	10 Vdc	10 Vdc
<b>Voedingsspanning</b>		<b>230Vac-1Ph-50Hz signaal: 0...10Vdc</b>									
<b>ECO (3Vdc)</b>	<b>Expected operating conditions (balance "Unit's performances = required performances")</b>										
Luchthoeveelheid; Geluidsniveau				285 m <sup>3</sup> /h ; 26 dB(A)		424 m <sup>3</sup> /h ; 22 dB(A)		514 m <sup>3</sup> /h ; 24 dB(A)		536 m <sup>3</sup> /h ; 25 dB(A)	
Opgenomen vermogen (bedrijfsconditie)				<b>9W - 0,10A</b>		<b>10W - 0,09A</b>		<b>11W - 0,10A</b>		<b>11W - 0,09A</b>	
<b>RANGE 10-1Vdc</b>	<b>MAX prestatie ref. 10Vdc signaal; MIN ref. 1Vdc (signaal &lt;1Vdc de unit is UIT)</b>										
Totale koelcapaciteit		1.810-880	2.320-1.130	2.830-1.400	3.220-1.600	4.630-2.130	5.070-2.330	6.010-3.060	6.820-3.470	7.440-3.780	8.790-4.460
Verwarmingscapaciteit	Range W	2.440 - 1.030		3.730 - 1.610		5.800 - 2.280		7.140 - 3.170		8.090 - 3.590	
Luchthoeveelheid	Range m <sup>3</sup> /h	537 - 127		625 - 153		1.021 - 215		1.184 - 306		1.255 - 323	
Geluidsniveau	Range dB(A)	45 - 10		47 - 10		45 - 12		46 - 9		46 - 11	
Opgenomen vermogen/stroom	Range W	48-6W ; 0,32-0,07A		54-6W ; 0,36-0,07A		65-6W ; 0,44-0,07A		74-6W ; 0,49-0,08A		73-6W ; 0,48-0,07A	
Koelbatterij		Rijen: 3R		Aansluitingen: DN(*)=1/2" F (Condensafvoer: φ=20mm)							
Verwarmingsbatterij		Rijen: 1R		Aansluitingen: DN(*)=1/2" F							
Afmetingen	L x H x S mm	L 670 x H 470 x S 220		L 870 x H 470 x S 220		L 1.070 x H 470 x S 220		L 1.270 x H 470 x S 220		L 1.470 x H 470 x S 220	
	A - B mm	A=400 ; B=425		A=600 ; B=625		A=800 ; B=825		A=1.000 ; B=1.025		A=1.200 ; B=1.225	
Motoren/Fans	No./No.	1/1		1/1		1/2		1/2		1/2	
Label aansluit elektrische gegevens (MAX) (7)		70W - 0,50A		70W - 0,50A		75W - 0,60A		75W - 0,60A		75W - 0,60A	

DN(\*) = Nominale diameter; F = batterij aansluitingen binnendraad

**Technische gegevens conform de volgende condities:** Standaard unit – Atmosferische druk 1013 mbar - Voeding 230Vac/1Ph/50Hz.

(1) (2) (3) (4) (5): Nominale technische data, nominale luchthoeveelheid (3) op max snelheid vrij uitblazend (Externe statische druk ESP=0Pa).

(1) **Koelen:** Luchttemp.: 27°Cd.b., 19°Cn.b. – Water intrede/uitrede temp. 7/12°C – Max snelheid (ref. luchthoeveelheid (3)). Voor andere luchthoeveelheden (Med en/of Min snelheid en/of ESP > 0Pa en/of watertemperaturen) vraag onze verkoopafdeling:

(2) **Verwarmen:** Luchttemp.: 20°C – Water intrede/uitrede temp. 70/60°C – Max snelheid (ref. luchthoeveelheid (3)). Voor andere luchthoeveelheden (Med en/of Min snelheid en/of ESP > 0Pa en/of watertemperaturen) vraag onze verkoopafdeling:

(1) (2) (9) **Koel- en verwarmingscapaciteiten:** Gegevens berekend door software en metingen in een gekalibreerde ruimte conform UNI 7940 part 1°-2°, UNI-EN 1397/2001 standaard.

(3) (8) **Luchthoeveelheid en statische druk:** Nominale gegevens gemeten met omkasting ref. AMCA210-74 fig.12 standaard en plenum + diafragma ref. CNR-UNI10023 standaard.

(6) **Geluidsniveau:** Vrije veld geluidsdruk op 2 mtr afstand. Data berekend op basis van geluidsvermogen gemeten in een riverberation ruimte conform ISO 3741 - ISO 3742 standaard.

(7) **Elektrische gegevens:** Gegevens gemeten met Wattmeter Jokogawa WT110 (Max waarde, nominaal, van motorplaat = referentie waarde voor het ontwerp van het elektrisch systeem).

# DATABLAD VENTILATOR CONVECTOREN – FCE serie

